

**MANÔMETRO DIGITAL COM 5 DÍGITOS | SALCASPRESS 324**

O SalcasPress 324 é o manômetro digital de precisão recentemente desenvolvido pela nossa empresa, adequado para medição em campo. É com alta precisão e estabilidade a longo prazo. Seu design de micro consumo de energia, reduzindo bastante a frequência do usuário para substituição da bateria. É muito adequado para medição de pressão de campo, uso em laboratório, manômetro geral e medição de manômetro de precisão. Ele pode substituir completamente o manômetro de precisão do ponteiro.

**ESPECIFICAÇÕES TÉCNICAS**

- Medição de pressão de precisão;
- Experimento de pesquisa científica;
- Ajustar e calibrar manômetro comum, manômetro de precisão, esfignomanômetro etc.;

**Características principais**

- A ampla faixa de compensação de temperatura torna a medição mais precisa;
- Processo de envelhecimento rigoroso, estabilidade e confiabilidade a longo prazo;
- Tela LCD grande, mais intuitiva para fontes grandes;
- Design de consumo de energia ultrabaixo, a bateria é mais durável;
- Amostragem de pressão em alta velocidade até 10 vezes por segundo. O período de amostragem de pressão pode ser ajustado;
- Comutação de múltiplas unidades de pressão: Mpa, bar, psi, kgf/cm<sup>2</sup>, mmH<sub>2</sub>O, mmHg, inH<sub>2</sub>O, inHg, kPa, Pa, hPa, mbar;
- O que pode realizar a transformação de até 11 unidades de pressão facilmente, de acordo com o range de pressão.
- Registros automáticos de pico, registram o valor máximo e mínimo durante a medição;
- Suporta calibração de pressão do usuário, calibração de dois pontos (ponto de faixa total, ponto zero), operação fácil e rápida;
- Alimentação: Bateria de lítio padrão ER18505, que é conveniente para os usuários substituírem;

**Precisão:** ±0,5%, ±0,2%, ±0,1%, ±0,05%, ±0,02%

**Faixa de pressão:** Entre -100Kpa~100Mpa

**Unidade de pressão:** Mpa, bar, psi, kgf/cm<sup>2</sup>, mmH<sub>2</sub>O, mmHg, inH<sub>2</sub>O, inHg, kPa, Pa, hPa, mbar.

**Classes:** A3 (0,25); A4 (0,10); A5 (0,05) e A6 (0,02).

**MODELOS DO SALCASPRESS 324****SalcasPress 324 – Precisão 0,10% F.E.**

SP324101 (-1 a +1 bar);  
SP3241030 (-1 a +30 bar);  
SP32410150 (0 a 150 bar);  
SP32410400 (0 a 400 bar);  
SP32410700 (0 a 700 bar);  
SP324101000 (0 a 1.000 bar);

**SalcasPress 324 – Precisão 0,05% F.E.**

SP324051 (-1 a +1 bar);  
SP3240530 (-1 a +30 bar);  
SP32405150 (0 a 150 bar);  
SP32405400 (0 a 400 bar);  
SP32405700 (0 a 700 bar);  
SP324051000 (0 a 1.000 bar);



Fotos meramente ilustrativas

**SalcasPress 324 – Precisão 0,02% F.E.**

SP324021 (-1 a +1 bar);  
SP3240230 (-1 a +30 bar);  
SP32402150 (0 a 150 bar);  
SP32402400 (0 a 400 bar);  
SP32402600 (0 a 600 bar);

**\*\* Caso necessite com a função a Função Data Logger incluir -DI no final do código.**



## MANÔMETRO DIGITAL COM 5 DÍGITOS | SALCASPRESS 324

### OUTRAS ESPECIFICAÇÕES:

#### Usando o ambiente

- Temp. ambiente: -20 a 70°C; Temp. de armazenamento: -30 a 80°C; Umidade relativa: <95% UR; Pressão atmosférica: 86 a 106 kPa;

#### Tela de LCD

- Tela LCD de visualização completa sem pontos cegos;
- Retroiluminação de alto brilho, fácil de ler com baixa iluminação;
- Display de 5 dígitos com alta resolução;
- Indicação dinâmica de pressão na barra de progresso e indicação de porcentagem de pressão;

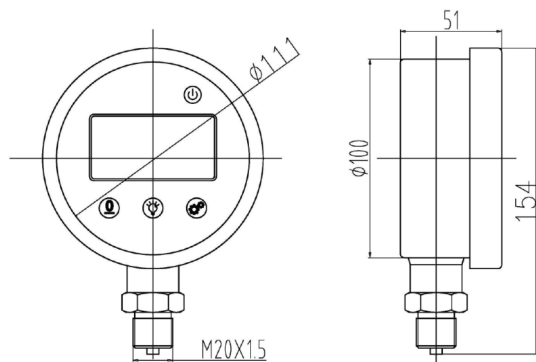
#### Fonte de energia

- Padrão: ER18505 alimentado por bateria de lítio, 3,6 V;
- Bateria recarregável 18500 de 4,2 V para opcional
- Opcional: 5V, 12V, 24V alimentado, fonte de alimentação do adaptador de energia;

#### Dimensão de montagem

- Diâmetro: cabeça  $\phi 100\text{mm} \times 50\text{mm}$ , comprimento 160mm;
- Rosca: M20  $\times$  1,5 G1/2 NPT1/2 (ou de acordo com os requisitos do cliente);
- Peso: cerca de 0,8 kg para peso bruto.
- Tamanho do pacote (caixa interna): 25,3 cm  $\times$  20,3 cm  $\times$  7,1 cm
- Montagem: Parte inferior. (Parte traseira ou com flange opcional);

### DIMENSÕES:



### RESOLUÇÕES DO MODELO SALCASPRESS 324

	-1...+1 bar	-1...+30 bar	-1...+60 bar	0...10 bar	0...150 bar	0...400 bar	0...600 bar	0...1000 bar
<b>bar</b>	0,0001	0,001	0,001	0,001	0,01	0,01	0,01	0,1
<b>mmHg</b>	0,01	1	1	0,1				
<b>mmH2O</b>	1							
<b>inHg</b>	0,001	0,01	0,1	0,01	0,1	1	1	1
<b>inH2O</b>	0,01	1	1	0,1	1			
<b>kgf/cm<sup>2</sup></b>	0,0001	0,001	0,001	0,001	0,01	0,01	0,01	0,1
<b>KPa</b>	0,01	0,1	0,1	0,1	1	1	1	
<b>MPa</b>	0,0001	0,0001	0,0001	0,0001	0,001	0,001	0,001	0,01
<b>psi</b>	0,001	0,01	0,01	0,01	0,1	0,1	1	1
<b>mbar</b>	0,1	1	1	1				